

# SALAMANDRA ASHWOOD R40CC

- MEDIDAS:** 100 cm de alto.  
48 cm de ancho.  
56 cm de profundidad.
- COMBUSTIBLE:** Leña y carbón.
- MATERIAL:** Acero SAE 1010, espesores entre 6,35 y 1,6 mm.
- TERMINACIÓN:** Negro o empavonado grafito resistente a las altas temperaturas.
- CAPACIDAD TERMICA:** Para calefaccionar 300 m3 aproximadamente.
- CONDUCTO DE HUMO:** Diámetro 15 cm (6").
- FUNCIONAMIENTO:** Calienta por radiación y convección.

## ESPECIFICACIONES:

Cámara de combustión de acero revestida con tejas refractarias y reforzada con costillas estructurales que actúan como disipadores de calor.

Rejilla en el piso de la cámara de combustión para derivar la ceniza a un cajón cenicero inferior y tomar el aire para la combustión primaria.

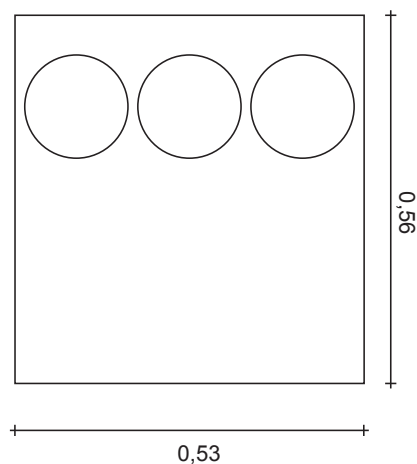
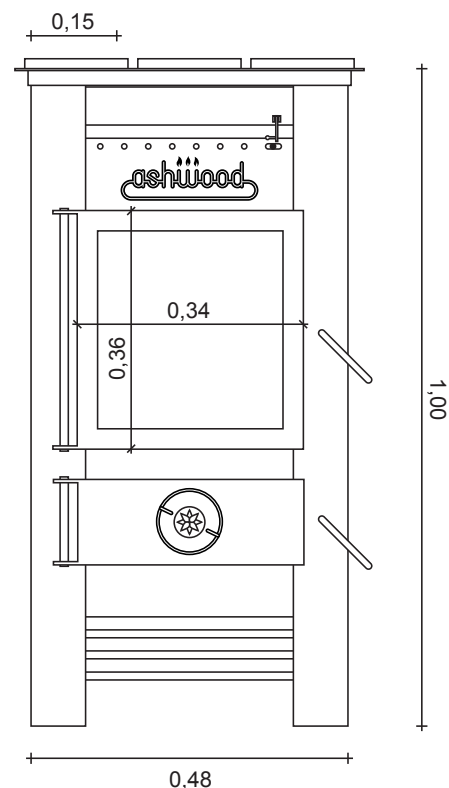
Deflector interno superior como pulmón de tiraje e inyección de aire secundario.

Puerta hermética con vitrocerámico resistente a altas temperaturas.

Forzador eléctrico colgante que optimiza el rendimiento y la distribución de aire caliente con dos salidas laterales de diámetro 15cm para envío hacia otros ambientes y una salida frontal regulable para envío al mismo ambiente.

Las especificaciones técnicas pueden sufrir cambios sin previo aviso

Pasaje Dr. José Modesto Giuffra 310 - San Telmo  
C.P.1064 - Capital Federal. Tel/Fax: 4362-1363  
[www.ashwood.com.ar](http://www.ashwood.com.ar) - e-mail [ashwood@ciudad.com.ar](mailto:ashwood@ciudad.com.ar)



**ashwood®**

SISTEMAS DE CALEFACCIÓN A LEÑA  
DE ALTO RENDIMIENTO