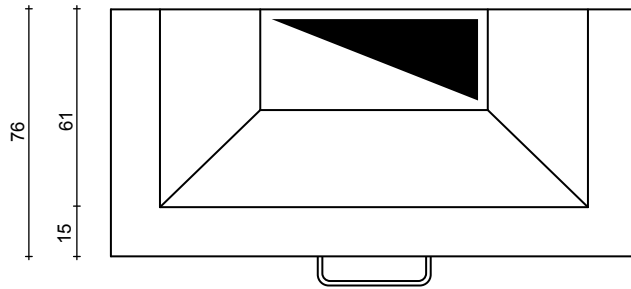
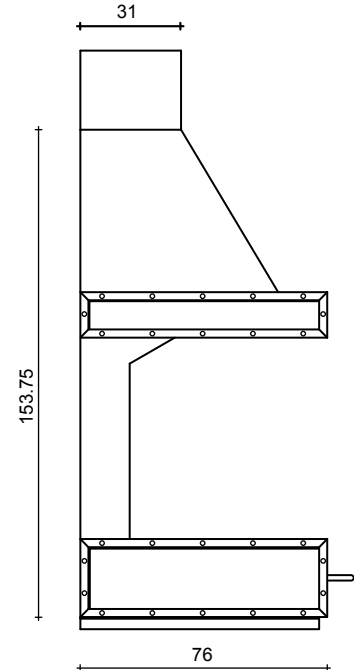
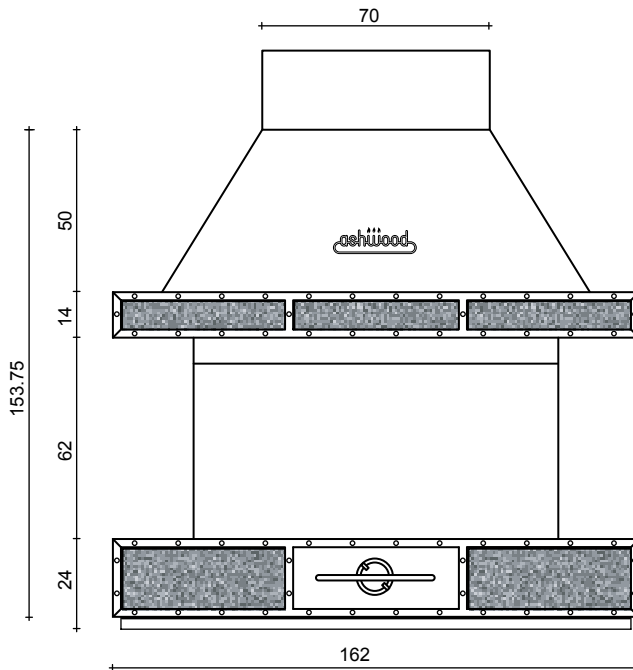


HOGAR CONVECTOR U110 COUNTRY



Los hogares decorados ashwood están construidos sobre la base de los tradicionales convectoros y conservan todas sus características técnico funcionales; conviene por lo tanto consultar la hoja técnica respectiva equivalente para completar la información. también pueden aplicarse los frentes decorados sin el convector base, a otros hogares.



CAPACIDAD TERMICA:

Para calefaccionar 550 m3 aproximadamente.

PESO:

230 Kilos apróx.

MATERIAL:

Acero SAE 1010, espesor: 4,57 y 3,17 mm en las partes expuestas al fuego; 1.6 y 2mm en el sistema convector.

TERMINACION:

Color: negro, lacre y verde bronce. Acabado patinado grafito.

FUNCIONAMIENTO:

Hogar convector de alto rendimiento, con sistema de recuperador de calor en tres etapas:

- 1- CAMARA DE PRECALENTAMIENTO: Ubicada en la parte inferior. El aire frío incrementa su temperatura en 15 a 20 °C.
- 2- CAMARA DE CALENTAMIENTO: Situada en la parte dorsal del hogar. El aire frío aumenta su temperatura en + 30°C.
- 3- CAMARA DE SUPERCALIENTAMIENTO: Ubicada en la garganta del hogar, zona de calor máximo, constituida por tubos transversales a la garganta, donde la temperatura supera los 100° C.

Las especificaciones técnicas pueden sufrir cambios sin previo aviso

Pasaje Dr. José Modesto Giuffra 310 - San Telmo
C.P.1064 - Capital Federal. Tel/Fax: 4362-1363/4300-4428
Av. Del Libertador 6.536 Capital Federal. Tel:4787-1564
e-mail ashwood@lvd.com.ar



SISTEMAS DE CALEFACCIÓN A LEÑA
DE ALTO RENDIMIENTO