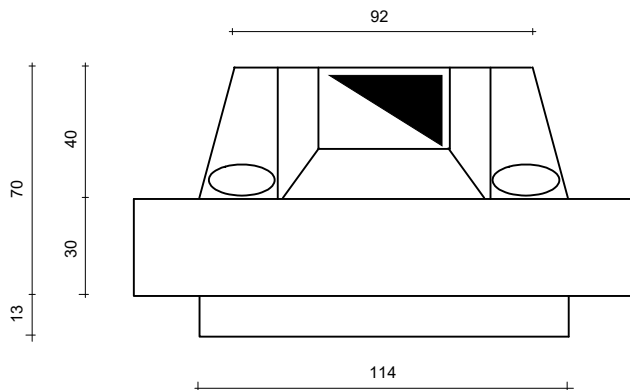
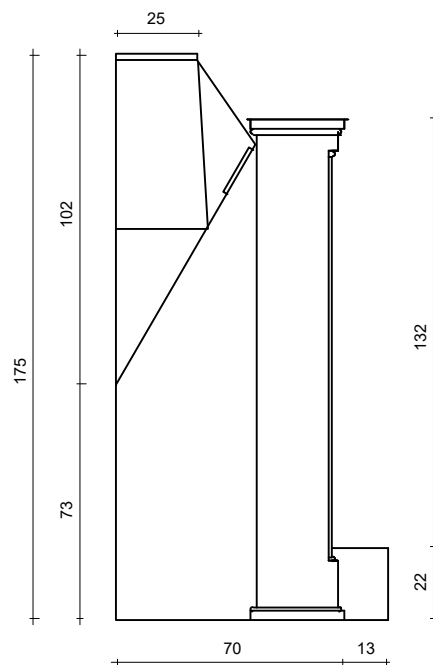
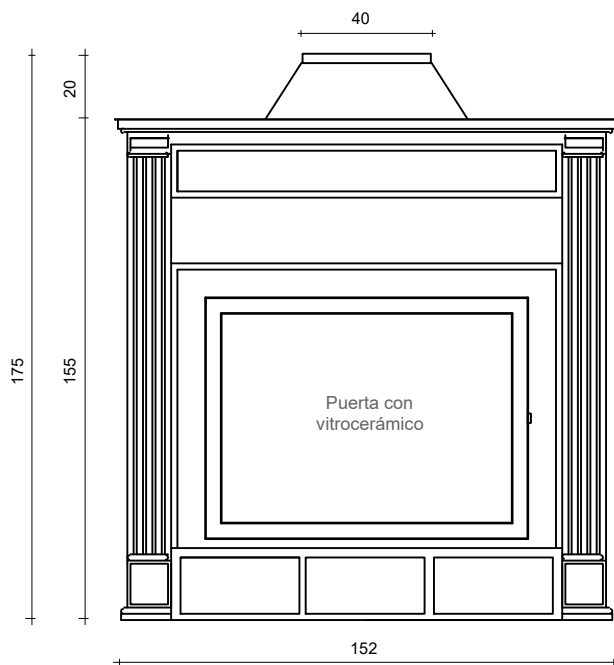


HOGAR ASHWOOD INSERTABLE CC 100



Los hogares decorados ashwood están contruidos sobre la base de los tradicionales convectores y conservan todas sus características técnico funcionales; conviene por lo tanto consultar la hoja técnica respectiva equivalente para completar la información. también pueden aplicarse los frentes decorados sin el convector base, a otros hogares.



CAPACIDAD TERMICA:

PESO:

MATERIAL:

TERMINACION:

FUNCIONAMIENTO:

Para calefaccionar 630 m³ aproximadamente.

267 Kilos apróx.

Acero SAE 1010, espesor: 4,57 y 6,35 mm en las partes expuestas al fuego; 1,6mm en el sistema convector.

Color: negro, lacre y verde bronce. Acabado patinado grafito.

Hogar convector de alto rendimiento, con sistema de recuperador de calor en tres etapas:

1- CAMARA DE PRECALENTAMIENTO: Ubicada en la parte inferior. El aire frío incrementa su temperatura en 15 a 20 °C.

2- CAMARA DE CALENTAMIENTO: Situada en la parte dorsal del hogar. El aire frío aumenta su temperatura en + 30°C.

3- CAMARA DE SUPERCALIENTAMIENTO: Ubicada en la garganta del hogar, zona de calor máximo, constituida por tubos transversales a la garganta, donde la temperatura supera los 100° C.

Las especificaciones técnicas pueden sufrir cambios sin previo aviso

Pasaje Dr. José Modesto Giuffra 310 - San Telmo
C.P.1064 - Capital Federal. Tel/Fax: 4362-1363/4300-4428
www.ashwood.com.ar - e-mail info@ashwood.com.ar

ashwood[®]

SISTEMAS DE CALEFACCIÓN A LEÑA
DE ALTO RENDIMIENTO